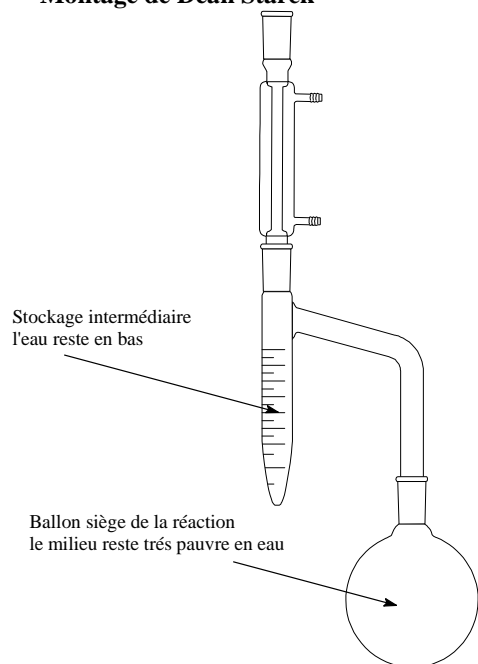


## Document de cours

### Montage de Dean Starck

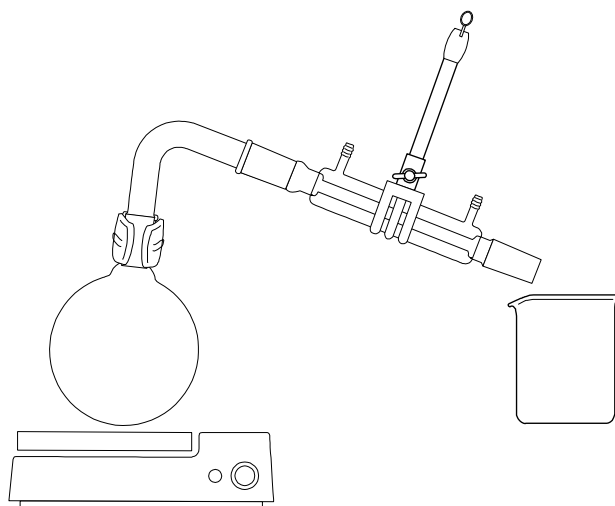


Dans le montage de Dean Starck, le milieu réactionnel est en ébullition dans le ballon et les gaz sont condensés dans le réfrigérant.

Le solvant est le toluène, non miscible avec l'eau. Ainsi dans le stockage intermédiaire, l'eau reste bloquée en bas du tube et n'est pas remise dans le ballon. L'équilibre est ainsi déplacé dans le sens de la PRODUCTION d'eau .

Ceci est utilisé par exemple en acétalisation et en estérification.

### Hydrodistillation



Dans l'hydrodistillation, le mélange hétéroazéotrope est en ébullition dans le ballon. Ce mélange brut n'est pas facilement décantable. Il émet un mélange gazeux de richesse constante en eau et produit organique. Ce gaz est condensé dans le bécher et, là, la démixtion se produit et le mélange est décantable sans difficulté.

Comme il n'y a pas de gradient de température, la colonne de distillation est un simple coude.